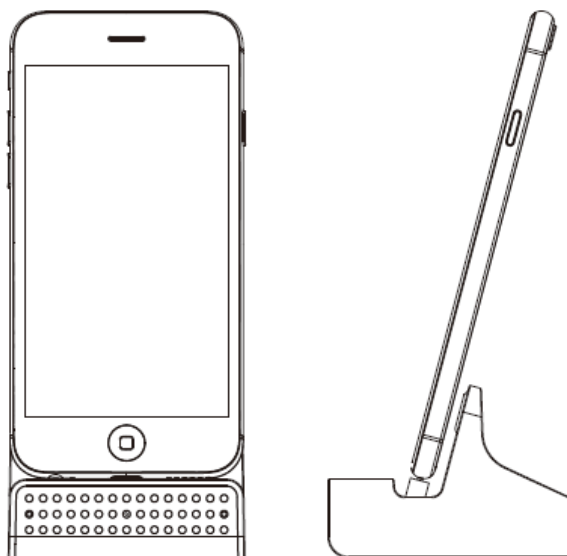


PV – CHG20i

– kamera z rejestratorem Wi-fi – instrukcja obsługi



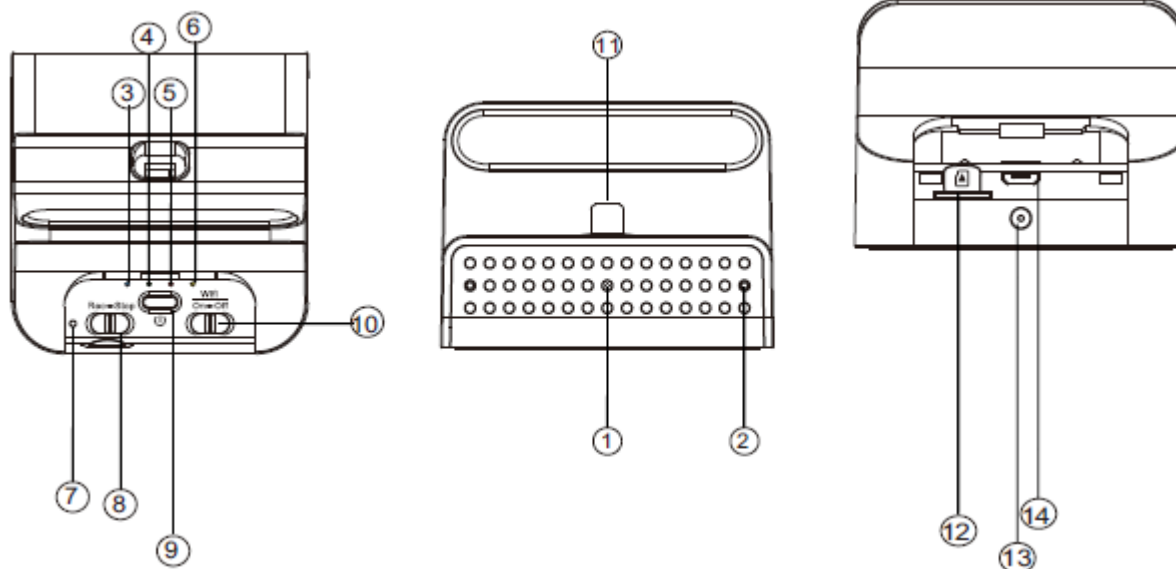
LawMate[®]
Innovation never stops

Niniejsza instrukcja obejmuje:

1. Prezentację elementów urządzenia.
2. Zawartość pudełka
3. Wskazówki odnośnie korzystania z urządzenia.
4. Procedurę zmiany trybu nagrywania
5. Procedurę pobierania plików
6. Procedurę wstępnego ustawienia daty i godziny.
7. Wskazówki odnośnie ładowania telefonu

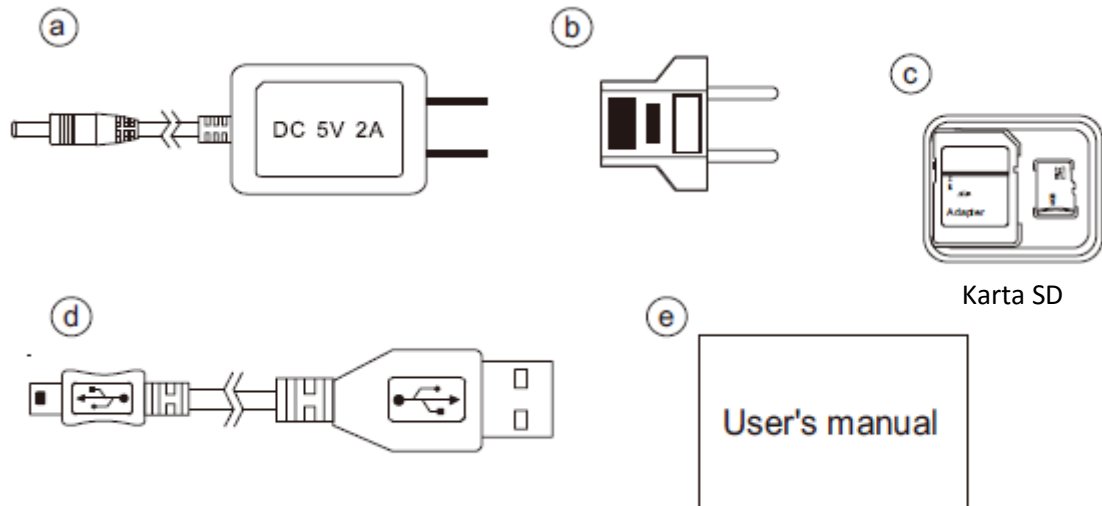
Aby komfortowo korzystać z urządzenia zaleca się zapoznanie z poniższymi informacjami, sformatowanie karty pamięci według wskazówek zawartych w punkcie 4 oraz dokonanie wstępnego ustawienia daty i godziny według wskazówek z punktu 5. Dalsza konfiguracja i zaawansowana obsługa odbywa się zdalnie, za pomocą aplikacji. Instrukcja obsługi aplikacji znajduje się w osobnym pliku: „IP Wprowadzenie”.

1. Części urządzenia



1. Obiektyw kamery
2. Mikrofon
3. Dioda LED(niebieska) - zasilanie
4. Dioda LED(czerwona) - rejestracja
5. Dioda LED(pomarańczowa) – Wi-Fi
6. Dioda LED(zielona) - ładowanie
7. Przycisk ustawień domyślnych
8. Przełącznik trybu(ciągły/detektor ruchu)
9. Przycisk włączania
10. Przełącznik Wi-Fi(lewo włączone/prawo wyłączone)
11. Podświetlenie
12. Slot na kartę SD
13. Złącze zasilania
14. Wejście USB

2. Zawartość pudełka



a Ładowarka

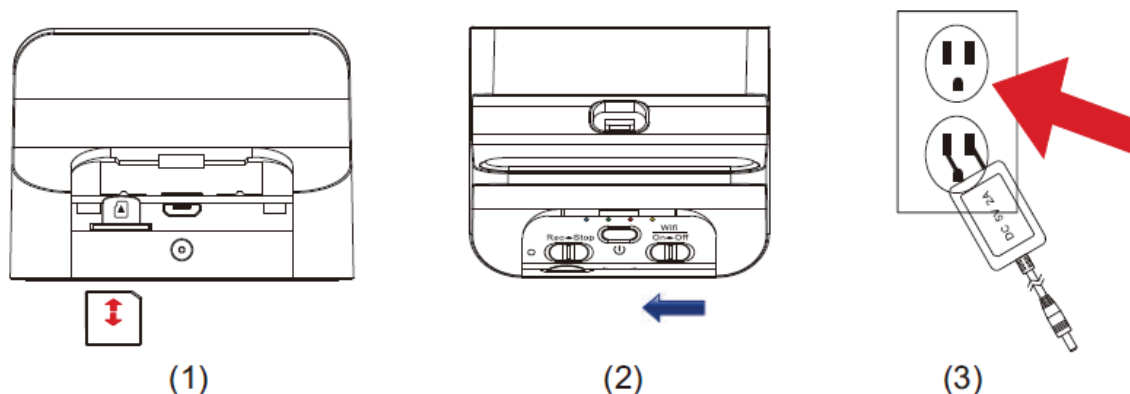
b Przejściówka dla gniazdek europejskich

c Karta SD

d Kabel

e Instrukcja obsługi

3. Korzystanie z urządzenia



Aby rozpocząć korzystanie z urządzenia należy:

- 3.1 Włożyć kartę pamięci do rejestratora (obrazek pow. (1)).
- 3.2 Aby włączyć moduł Wi-Fi należy przesunąć przełącznik Wi-Fi(10) w lewo (obrazek pow. (2)).
- 3.3 Podłączyć urządzenie do zasilania (obrazek pow. (3)).
- 3.4 Wcisnąć przycisk zasilania (9). Zapali się niebieska dioda zasilania(3). Inicjalizacja systemu zajmie około 40 sekund. Po upływie tego czasu zapali się czerwona dioda (4) sygnalizująca, iż rejestracja jest uruchomiona. Mrugająca pomarańczowa dioda Wi-Fi sygnalizuje, iż urządzenie jest gotowe do połączenia bezpośredniego(dalsze wskazówki odnośnie sterowania urządzeniem za pomocą aplikacji znajdują się w pliku „IP – Wprowadzenie” .

Ważne: Za każdym razem gdy urządzenie zmieni tryb połączenia(pośrednie-bezpośrednie) inicjalizacja zajmie około 40 sekund.

3.5 Wskazania diod LED:

Wskazanie diody	Status urządzenie
Czerwona dioda świeci stale	Rejestracja włączona
Pomarańczowa dioda mruga	Wyszukiwanie połączenia Wi-Fi
Pomarańczowa dioda świeci stale	Połączenie bezpośrednie Wi-Fi nawiązane
Zielona dioda świeci stale	Połączenie IP nawiązane

3.5 Przywrócenie domyślnych ustawienia Wi-Fi(nazwa sieci oraz hasło): wcisnąć i przytrzymać przycisk ustawień domyślnych (7) przez dłużej niż 4 i krócej niż 10 sekund. Czerwona, pomarańczowa i zielona dioda powinny mrugać jednocześnie.

Po 40 sekundach mrugająca dioda Wi-Fi(5) wskazuje, że urządzenie jest gotowe nawiązać bezpośrednie połączenie Wi-Fi(domyślne hasło Wi-Fi to „88888888”).

3.6 Przywrócenie wszystkich ustawień domyślnych: wcisnąć i przytrzymać przycisk ustawień domyślnych przez dłużej niż 10 sekund. Czerwona, pomarańczowa i zielona dioda powinny mrugać jednocześnie.

Mruganie pomarańczowej diody oznacza, iż proces został zakończony.

Ważne: operacja może zająć nawet mniej niż 4 sekundy.

4. Zmiana trybu nagrywania

4.1 Aby wybrać tryb ciągły(automatyczna rejestracja po włączeniu urządzenia) należy przesunąć przełącznik(13) w lewo.

4.2 Aby wybrać tryb detektora ruchu należy przesunąć przełącznik (13) w prawo. Po 10 sekundach inicjalizacji detektor będzie gotowy do pracy. Po wykryciu obiektu rejestracja zostanie włączona i zapali się dioda (4).

4.3 Funkcja robienia zdjęć została omówiona w dokumencie „IP – Wprowadzenie”.

4.4 Zmiana trybu nagrywania może również zostać dokonana zdalnie, za pomocą aplikacji PV-Cam Viewer – szczegóły tej operacji również znajdują się w dokumencie „IP – Wprowadzenie”

5. Pobieranie plików

Rejestrator PV-CHG20i umożliwia dwa sposoby uzyskania dostępu do plików: (1)poprzez odczyt karty pamięci za pomocą czytnika lub (2)zdalnie za pomocą aplikacji.

1. Aby odczytać pliki bezpośrednio z karty pamięci należy wyłączyć urządzenie, wyjąć kartę pamięci i włożyć ją do czytnika kart połączonego z komputerem.
2. Zdalny dostęp do plików został opisany w osobnym pliku(„IP – Wprowadzenie”).

Użytkownik może swobodnie przeglądać i dokonywać operacji na plikach(kopiować, wklejać, kasować etc.)

Pliki nazywane są zgodnie z następującym schematem:

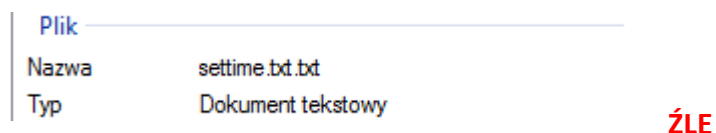
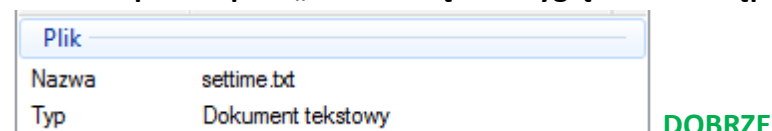
„V+rok+miesiąc+godzina+minuta+sekunda”, np. V2015 0721010101.

6. Wstępne ustawienie daty i godziny(dla systemu Windows)

8.1 Otwórz program notatnik(prawy przycisk myszy na pulpicie -> Nowy -> Dokument tekstowy)

8.2 Ustaw nazwę pliku na „settime.txt” (bez cudzysłówów).

Ważne: jeśli w systemie ustawiona jest opcja ukrywania rozszerzeń plik należy nazwać po prostu „settime”. Aby upewnić się, że nazwa jest poprawna, należy kliknąć na plik prawym przyciskiem myszy -> wybrać „Właściwości” -> przejść na kartę „Szczegóły”. Przy poprawnym nazwaniu plików pole „Nazwa” będzie wyglądać w następujący sposób:



8.3 W pierwszej linii pliku należy wpisać aktualną datę i godzinę w następującym formacie: rok.miesiąc.dzień godzina.minuta.sekunda

Np. Dla daty 1 stycznia 2015: 2015.01.01 15:00:00

Ważne: między datą a godziną musi być spacja, a czas powinien zostać podany w formacie 24-godzinnym.

8.4 Umieść plik settime.txt w głównym katalogu na karcie SD.

8.5 Umieść kartę z powrotem w urządzeniu.

8.6 Po włączeniu urządzenia data zostanie ustawiona. Przy następnym włączeniu plik settime.txt nie będzie widoczny.

7. Ładowanie telefonu

Poza swoim ukrytym przeznaczeniem, rejestrator może służyć jako ładowarka dla telefonu. Energia dostarczona przez rejestrator będzie jednak mniejsza niż ta, którą otrzymuje on od standardowej ładowarki.